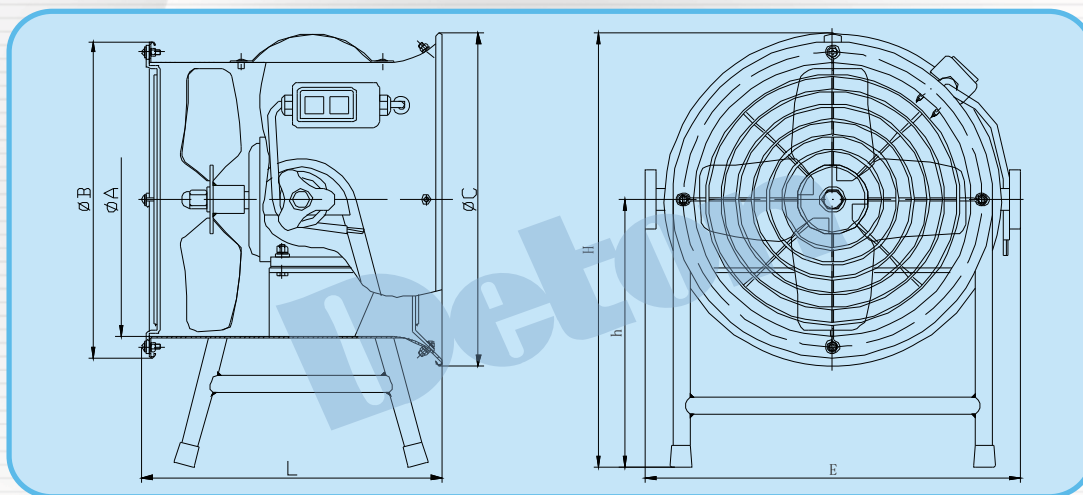


### 外形安装尺寸图



外形安装尺寸表 (mm)

代号 型号	风叶直径	ØA	ØB	ØC	L	E	h	H
YF2.5-2	240	255	295	310	280	345	250	405
YF3.5-2	350	360	410	435	310	450	300	520

### 性能参数表

型号	相数	电压 (V)	功率 (kW)	转速 (r/min)	全压 (Pa)	风量 (m <sup>3</sup> /h)	噪音 dB(A)	净重 (Kg)
DYF2.5-2	单相	36	0.18	2800	176	2400	≤68	11
SYF2.5-2	三相	36	0.18	2800	176	2400	≤68	11
DYF3.5-2	单相	110	0.37	2800	225	4800	≤78	17
SYF3.5-2	三相	36	0.37	2800	225	4800	≤78	17

### 产品特点

该风机具有风量大、性能优良等特点，风量由2400-4800 m<sup>3</sup>/h不等，风压由176-225Pa不等。

### 产品用途

该风机外形美观轻巧、性能优良，广泛应用于劳动保护、安全生产等特殊用途的通风换气之用，也是船舶作业改善空气环境通风之首选。

经销商：

**[注:]**

- 1.本资料所有数据因产品改良造成变动时，恕不另行通知。
- 2.本资料为广告宣传用，有任何与实物产品不相符时，以实物为准。