



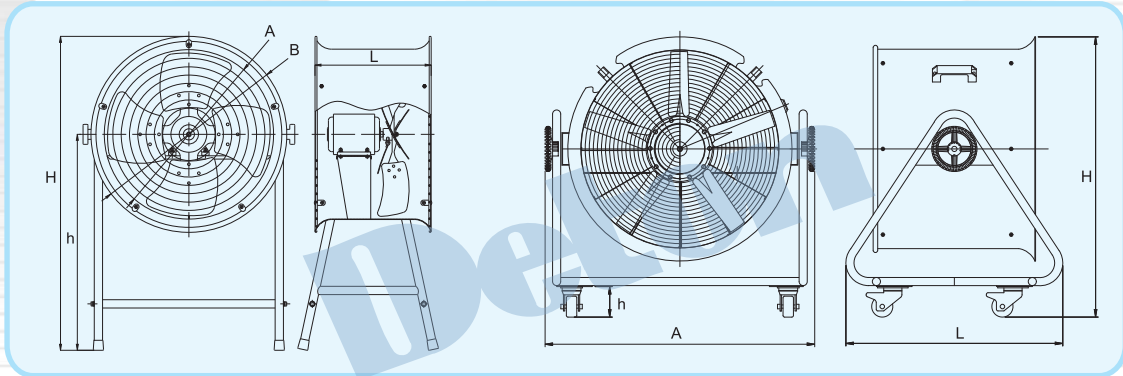
专心专业 国际品质

专 心 专 业

国 际 品 质

广告资料NO.DTFF026

## 外形尺寸图



## 外形尺寸表 (mm)

机号	代号	叶轮直径	φA	φB	L	h	H
JGF4-4		400	410	490	350	650	895
JGF5-4/6		500	510	590	350	650	945
JGF6-4/6		600	610	710	450	650	1005
JGF7-4/6		700	710	810	450	650	1055
JGF6-4II		600	870	/	668	97	866

## 性能参数表

机号	参数	电压 (V)	功率 (kW)	转速 (r/min)	流量 (m <sup>3</sup> /h)	全压 (Pa)	噪声 dB (A)	净重 (kg)
JGFS4-4		380	0.55	1420	5300	166	≤72	18
JGFD4-4		220						
JGFS5-4		380	0.75	1420	9300	196	≤74	22
JGFD5-4		220						
JGFS5-6		380	0.37	960	7700	98	≤68	20
JGFS6-4		380						
JGFD6-4	220	2.2	1420	18700	294	≤75	51	
JGFS6-6		380	1.1	960	13000	176	≤71	46
JGFS7-4		380						
JGFD7-4	220	2.2	1420	22000	250	≤78	61	
JGFS7-6		380	2.2	960	18000	150	≤75	56
JGF6S-4II		380						
JGF6D-4II	220	0.75	1450	12000	65	≤78	50	

## 产品用途

该风机具有风量大、噪声低、性能优良等特点，风量由5300-24500m<sup>3</sup>/h不等，风压由98-315pa不等。广泛应用于工矿企业、民用建筑的通风降温之用。

经销商：



### 注意事项：

- 1.本资料所有数据因产品改良造成变动时，恕不另行通知。
- 2.本资料为广告宣传用，有任何与实物产品不相符时，以实物为准。

2012年5月

广告资料设计：\*0758-2326136