

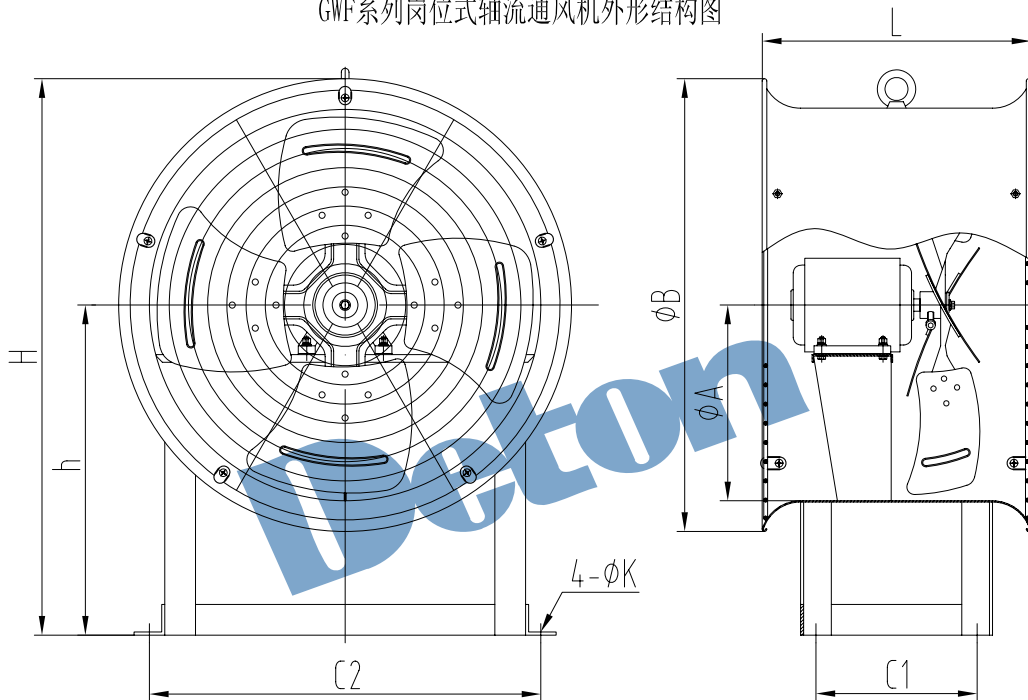


GWF 系列 岗位式 轴流 通风 机

GWF系列岗位式轴流风机性能参数表

机号	参数	电压 (V)	功率 (kW)	转速 (r/min)	流量 (m ³ /h)	全压 (Pa)	噪声 dB(A)	净重 (kg)
GWF4-4		380	0.55	1420	5300	166	≤72	23
		220						
GWF5-4		380	0.75	1420	9300	196	≤74	28
		220						
GWF5-6		380	0.37	960	7700	98	≤68	26
GWF5-2		380	1.5	2800	14000	350	≤85	28
GWF6-4		380	2.2	1420	18700	294	≤75	60
		220						
GWF6-6		380	1.1	960	13000	176	≤71	55
GWF6-2		380	3	2800	20000	400	≤86	60
GWF7-4		380	3	1420	24500	315	≤78	78
		220						
GWF7-6		380	2.2	960	23000	195	≤75	73
GWF8-4		380	4	1420	30000	345	≤81	90
GWF8-6		380	2.2	960	28000	196	≤78	90

GWF系列岗位式轴流风机外形结构图



GWF系列岗位式轴流风机外形尺寸表

机号	代号	叶轮直径	A	B	C1	C2	K	L	h	H
4		∅ 400	410	490	210	360	12	350	430	675
5		∅ 500	510	590	210	510	12	350	430	725
6		∅ 600	610	710	270	640	14	450	530	885
7		∅ 700	710	810	270	740	14	450	590	995
8		∅ 800	810	910	270	840	14	450	660	1115