



节能高效 参数实测 三年质保



13-48-R3-A (13-48-R3-DG) 性能参数表

机号	转速 (rpm)	序号 No.	流量 (m ³ /h)	全压 (Pa)	静压 (Pa)	噪声 dB(A)	电机功率	电源	适用机型		
2.5A	1420	1	1500	510	430	< 71	0.75kW-4	50Hz 220V/380V	A DG		
		2	1774	543	431						
		3	2050	567	417						
		4	2348	583	386						
		5	2741	594	326						
2.8A	1450	1	2152	667	564	< 73	1.5kW-4	50Hz 220V/380V	A DG		
		2	2545	710	565						
		3	2941	742	548						
		4	3368	763	509						
		5	3932	777	431						
3.15A	910	1	1923	333	279	< 68	0.75kW-6	50Hz 380V	A DG		
		2	2274	354	280						
		3	2628	370	271						
		4	3010	380	250						
		5	3514	387	210						
	1450	1	2382	760	678	< 76	2.2kW-4	50Hz 220V/380V			
		2	3064	844	710						
		3	3624	899	710						
		4	4187	939	687						
		5	4796	965	635						
3.55A	960	1	2000	432	396	< 69	1.1kW-6	50Hz 380V	A DG		
		2	2896	478	403						
		3	3589	501	386						
		4	4155	512	357						
		5	4666	515	321						
	1450	1	3021	986	903	< 79	4kW-4				
		2	4374	1091	920						
		3	5421	1143	881						
		4	6276	1167	815						
		5	7400	1181	692						
		6	7808	1184	640						
		7	9051	1173	441						
		8							< 81	5.5kW-4	A
4A	960	1	3461	603	534	< 73	3kW-6	50Hz 380V	A DG		
		2	4140	638	541						
		3	5414	672	506						
		4	6667	684	432						
		5	8000	693	330						
	1450	1	5228	1375	1219	< 82	5.5kW-4				
		2	6253	1456	1234						
		3	7127	1501	1213						
		4	7600	1518	1190						
		5	8300	1535	1144						
		6	9226	1544	1061						
		7	10070	1561	985						
		8								< 84	7.5kW-4



节能高效 参数实测 三年质保

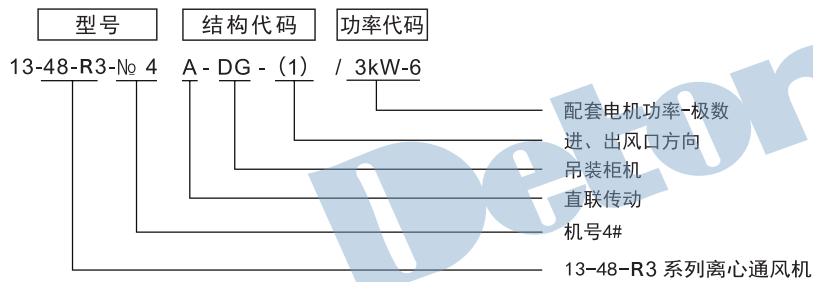


13-48-3R 系列

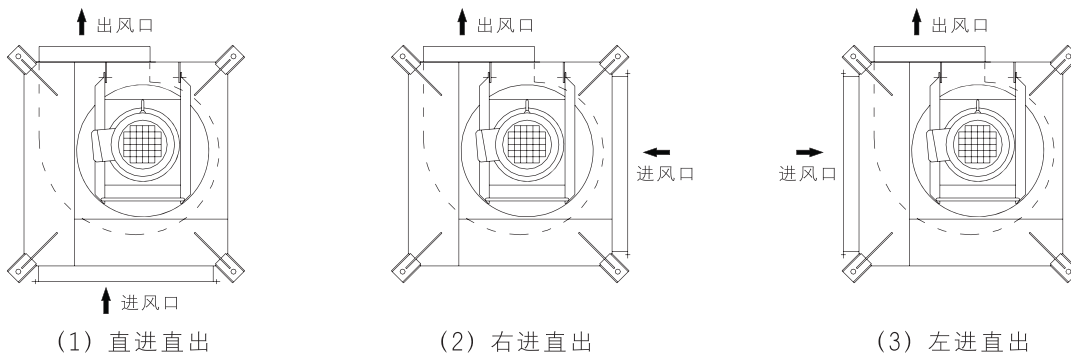
13-48-R3-A (13-48-R3-DG) 性能参数表

机号	转速 (rpm)	序号 No.	流量 (m ³ /h)	全压 (Pa)	静压 (Pa)	噪声 dB (A)	电机功率	电源	适用机型	
4.5A	960	1	4189	718	655	< 77	4kW-6	50Hz 380V	A DG	
		2	5894	808	683					
		3	7708	851	638					
		4	8697	857	586	< 78	5.5kW-6			
		5	9493	866	543					
		6	10839	875	454					
		7	12178	872	341					
5A	960	1	6155	929	842	< 79	5.5kW-6	50Hz 380V	A DG	
		2	7447	994	867					
		3	9871	1059	836					
		4	11491	1066	763	< 80	7.5kW-6		A	
		5	12000	1068	737					
		6	13044	1066	676					
		7	14302	1066	596					
5.6A	720	1	6486	656	595	< 77	4kW-8	50Hz 380V	A DG	
		2	7847	701	613					
		3	9000	729	613					
		4	10401	748	592					
		5	12108	752	542					
		6	13744	752	481					
	7	15070	752	426	< 78	5.5kW-8				
	970	970	1	8738	1190	1080	< 81			7.5kW-6
			2	10571	1273	1113	< 82			11kW-6
			3	13500	1355	1093				
4			16312	1366	984					
5	18400	1366	880							
6.3A	720	1	9139	835	760	< 79	7.5kW-8	50Hz 380V	A DG	
		2	10987	894	786					
		3	12966	934	784					
		4	14797	959	764					
		5	16277	975	738					
		6	18000	986	696					
	970	970	1	12313	1516	1380	< 83			11kW-6
			2	14803	1623	1427				
			3	15600	1647	1430				
			4	17468	1696	1423	< 85			15kW-6
			5	19934	1741	1386				
6	21000	1759	1365							

产品型号说明



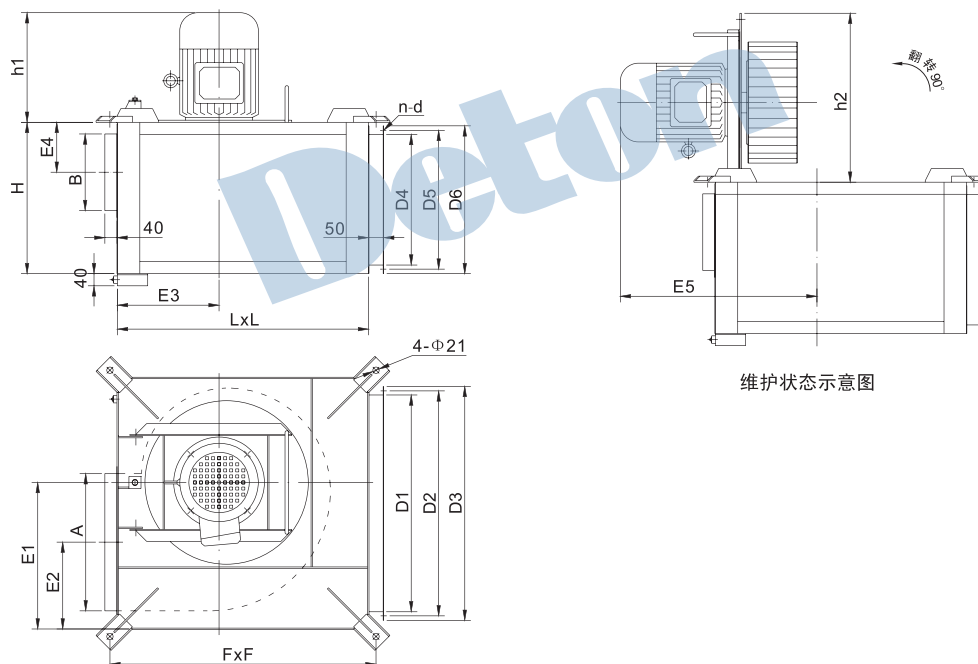
进出风口方向示意图



减振器选用表

机号	电机功率	风机重量 Kg	选用减振器	
			型号	数量
13-48-R3- № 2.8A-DG	1.5kW-4	75	DJ1-7-A	4
13-48-R3- № 3.15A-DG	0.75kW-6	77	DJ1-7-A	4
	2.2kW-4	87	DJ1-8-A	4
13-48-R3- № 3.55A-DG	1.1kW-6	86	DJ1-8-A	4
	4kW-4	110	DJ1-9-A	4
13-48-R3- № 4A-DG	3kW-6	131	DJ1-10-A	4
	5.5kW-4	135	DJ1-10-A	4
13-48-R3- № 4.5A-DG	4kW-6	165	DJ1-12-A	4
13-48-R3- № 5A-DG	5.5kW-6	195	DJ1-13-A	4
13-48-R3- № 5.6A-DG	4kW-8	270	DJ1-15-A	4
	7.5kW-6	270	DJ1-15-A	4
13-48-R3- № 6.3A-DG	7.5kW-8	352	DJ1-17-A	4
	11kW-6	352	DJ1-17-A	4
	15kW-6	397	DJ1-18-A	4

13-48-R3-DG 外形安装尺寸示意图



维护状态示意图

机号	进风法兰							出风法兰	
	D1	D2	D3	D4	D5	D6	n-d	A	B
13-48-R3- № 2.8A-DG	489	519	549	282	312	342	12-φ8	318	183
13-48-R3- № 3.15A-DG	559	589	619	322	352	382	12-φ8	358	203
13-48-R3- № 3.55A-DG	629	659	689	362	392	422	14-φ8	403	228
13-48-R3- № 4A-DG	709	739	769	412	442	472	16-φ8	453	253
13-48-R3- № 4.5A-DG	789	829	869	462	502	542	16-φ8	503	283
13-48-R3- № 5A-DG	889	929	969	522	562	602	16-φ8	563	318
13-48-R3- № 5.6A-DG	989	1029	1069	592	632	672	18-φ8	633	358
13-48-R3- № 6.3A-DG	1124	1164	1204	672	712	752	20-φ8	713	403

机号	电机功率	L	H	h1	h2	E1	E2	E3	E4	E5	F
13-48-R3- № 2.8A-DG	1.5kW-4	613	370	252	395	356.5	219	238.5	130	461	659.5
	0.75kW-6			218							
13-48-R3- № 3.15A-DG	2.2kW-4	683	410	288	432	396.5	240.5	271.5	140	439	729.5
	1.1kW-6			509							
13-48-R3- № 3.55A-DG	4kW-4	753	450	253	500	438.5	263	304.5	152.5	507	799.5
	3kW-6			308						562	
13-48-R3- № 4A-DG	5.5kW-4	834	500	363	558	486	289	338	165	650	879.5
	7.5kW-4			403						690	
13-48-R3- № 4.5A-DG	4kW-6	954	550	403	608	554	328.5	363	180	715	999.5
	5.5kW-6										
13-48-R3- № 5A-DG	5.5kW-6	1054	610	403	672	607	358.5	392	197.5	744	1099.5
13-48-R3- № 5.6A-DG	4kW-8	1154	680	458	727	670	393.5	437	217.5	824	1197.5
	5.5kW-8										
	7.5kW-6			503						869	
13-48-R3- № 6.3A-DG	11kW-6	1289	760	503	827	747	433.5	492	240	924	1332.5
	7.5kW-8			568						989	
	15kW-6										