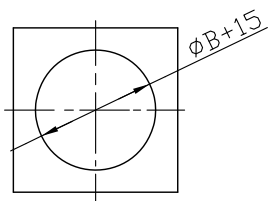
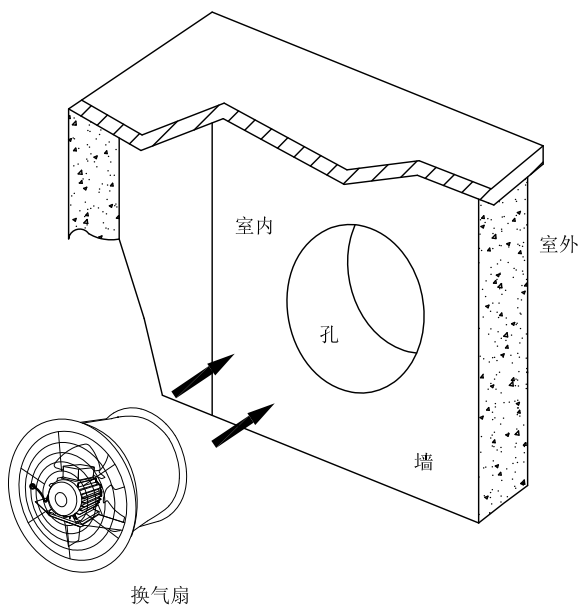


墙上安装说明及示意图

1. 先要在墙上开一个孔，开孔尺寸见下图。



2. 将换气扇嵌放到孔内，并用建筑材料将其固定。



3. 换气扇应安装在距地面不少于2.3米的地方。

质量保证

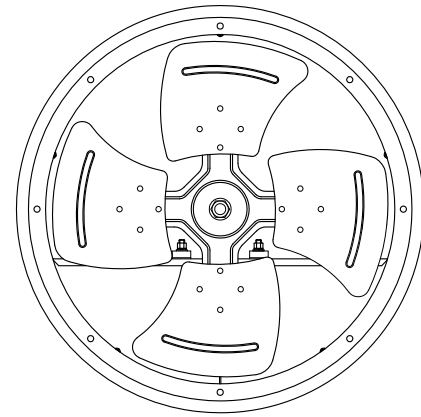
1. 产品在正常使用条件下，质保承诺“整机三年”保用，即在质保承诺期限内，因制造原因产生问题的零配件给予更换或维修。
2. 本产品终生保修（三包期外，收取材料费和维修费）。
3. 以下情况本公司不予保证：
 - a. 非本公司进行的拆卸、改造、修理而造成的故障。
 - b. 自然灾害和其它不正确使用所造成的损毁。
 - c. 未盖经销商印章和没有购买日期的产品。

广东肇庆德通有限公司

地址：广东省肇庆县新圩镇榄树桥开发区
 电话：0758-7732389 传真：0758-7731251
 销售热线：Tel: 400-168-0848
 售后服务部：Tel: 13360261111



换气扇



产品执行标准：
 GB/T 23174 GB 4706.1 GB 4706.27
 GB 4343.1 GB 17625.1

使用本系列产品前，请仔细阅读此说明书。

概述

1. 本系列换气扇设计优良，造工精细，外形美观大方。
2. 电机选用优质的轴承，噪音低、寿命长。
3. 本系列产品还同时具有使用安全、运转平稳、排气量大、温升低、耗电小等优点。
4. 适用于工厂、居室、办公室、酒楼及娱乐场所等作通风换气之用。

使用说明

1. 换气扇的安装请参照安装说明和示意图进行，安装前请仔细检查产品是否在运输过程中有损伤。
2. 换气扇不要在高温、高海拔的地方下使用。
3. 换气扇应使用于铭牌规定的电压和频率，同时不宜在过湿或腐蚀性的环境中使用。
4. 使用前转动风叶，确认风叶无变形及与框架无干涉。通电后，检查风叶的转向。正确的方向是：从风叶的后面看，风叶顺时针转向，如转向不正确，会引起紧固螺母松脱，造成严重事故。
5. 若利用插座供电时，插座应符合IEC335-1标准，当直接用电源线供电时，应在引线上安装开距不少于3mm的全极开关。
6. 与换气扇连接的进、出口的管道不应由换气扇的风筒承受，应另加支撑。
7. 在进、出口风叶直径长度范围内应尽量避免有弯头或其它管道截面发生突然变化，这将引起管道阻力急剧增加。
8. 换气扇底座必需与基础平面自然接合，不能敲打底座强制联接，保持水平位置安装，拧紧地脚螺栓。
9. 本换气扇不准直接吊装，如吊装需加吊杆吊架或支撑水平安装。
10. 避免因异物进入换气扇内部而导致风叶损坏或折断飞出，安装时应考虑设置相应的防护网。
11. 所有换气扇设计原则上都是非防雨设计，室外使用时需要增加防雨设施或者特别定制换气扇。海边使用情况下，普通换气扇无法满足防腐要求，需要特别定制。如果换气扇用于迎着强风直接向户外排气的环境，应在户外加一个挡风罩。
12. 换气扇启动前应检查换气扇及管道内有无妨碍转动的物品，如有则应先清除后方可启动。
13. 正式使用换气扇前必需进行试机，并确认以下项目：
 - A、接线正确
 - B、换气扇无异响
 - C、功率不超载
 - D、换气扇旋向与标识一致
14. 不要过于频繁的启动、停止换气扇，否则极易导致电机的烧坏。

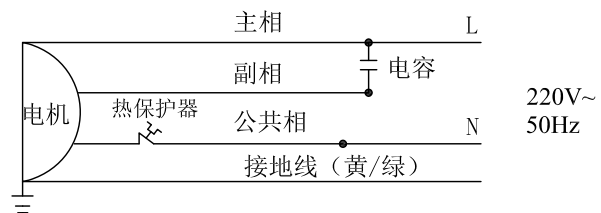
保养

1. 为保持换气扇的整洁美观、经久耐用、避免风叶动平衡遭到破坏而引起振动加剧而导致换气扇的损坏，必须每月定期对风叶进行检查，如发现风叶表面有积尘及油污，必须清理干净后再使用。
2. 清洁换气扇时，应先切断电源，风叶应停止转动，然后拆下风叶，用软扫、软布或沾少许清洁液拭擦（切勿用汽油或其它对电镀件和油漆件等有腐蚀的液体），清洁后用干布抹干，并安装好风叶（应确认风叶紧固到轴上的扁口处）。
3. 在清洁时注意不要让电机内部或其它电器元件与水接触；不要碰撞风叶或改变风叶角度。

注意事项

1. 切勿将手指和任何异物插入运转中的风叶内。
2. 在使用换气扇时如出现异常噪音、冒烟、风叶不转等异常情况，应立即切断电源，并送回本厂或请具有相关资格的专职人员检查维修。
3. 如果风扇的电源软线损坏，为了避免危险，必须由制造商、其维修部或类似部门的专业人员更换。
4. 在双孔插座中不要使用3针插头。
5. 除本说明书所允许的保养范围外，非专业人员不得自行对换气扇进行拆卸修理或改造。
6. 对于管道扇和隔墙扇，必须注意气体从敞开的气道或其他明火设备回流到室内。
7. 警告：“仅限于室内使用！”

电气原理图



型号	电压 V	频率 Hz	功率 W	转速 RPM	风量 m ³ /min	外形安装尺寸 (mm)					
						A	B	D	E	F	G
DF3G-4-C	220	50	125	1420	26.6	375	360	298	267	7	335
DF3.5G-4-C	220	50	185	1420	61.6	415	410	348	267	7	385
DF4G-4-C	220	50	275	1420	88.3	480	460	398	300	9	435

注：以上数据如有更改，恕不另行通知。

外形结构图

